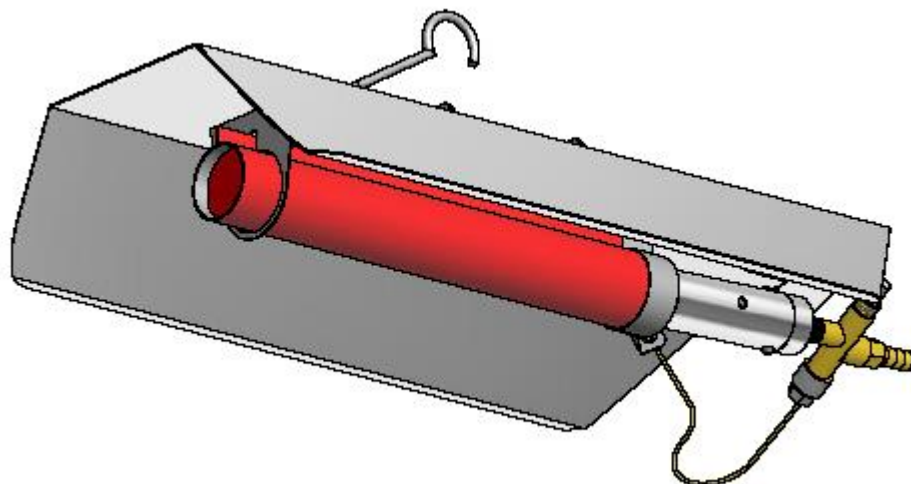


หัวกกแก๊สอินฟาเรด

JRL-F14



บริษัท อกรินโนเวท จำกัด

1469/1 หมู่ 6 ต.เทพารักษ์ อ.เมืองสมุทรปราการ จ.สมุทรปราการ 10270

บริษัท เจ.อาร์.แอล. สยาม จำกัด

14/164 หมู่ 9 ถ.ปู่เจ้าสมิงพราย ต.สำโรงกลาง อ.พระประแดง

จ.สมุทรปราการ 10130

โทรศัพท์: 02-754-4161-3 แฟกซ์: 02-755-9019 มือถือ: 081-6425140

E-Mail: info@jrllsiam.com www.jrllsiam.com

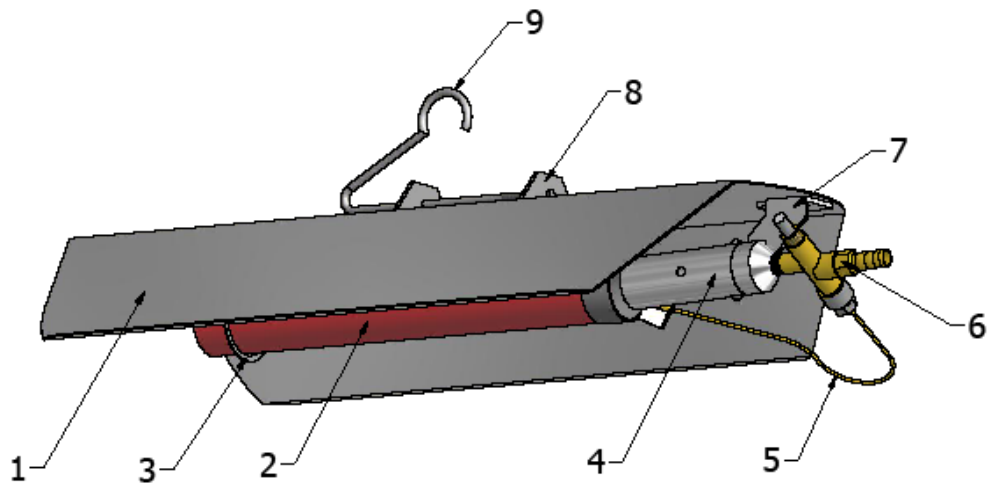
ข้อมูลทางเทคนิค

ค่าความร้อน	สูงสุด 13,950 บีทียู.ชม.
เชื้อเพลิง	แก๊สหุงต้ม/ธรรมชาติ/ไบโอแก๊ส
แรงดันแก๊ส	สูงสุด 5 ปอนด์/ตร.นิ้ว
หัวฉีด	0.6 มม.
ชนิดของหัวเผา	ตะแกรงอินฟาเรดจากยุโรป
ระบบจุดระเบิด	มือจุด
กระบังสะท้อน	เหล็กกล้าปลอดสนิม
ระบบความปลอดภัย	วาล์วแม่เหล็กตัดแก๊สอัตโนมัติ เมื่อไม่พบความร้อน
ขนาด	110x260x550 มม.
น้ำหนักสินค้า	1.80 กิโลกรัม
น้ำหนักรวม	2.30 กิโลกรัม

คุณสมบัติของหัวกกแก๊สอินฟาเรดรุ่น JRL-F14

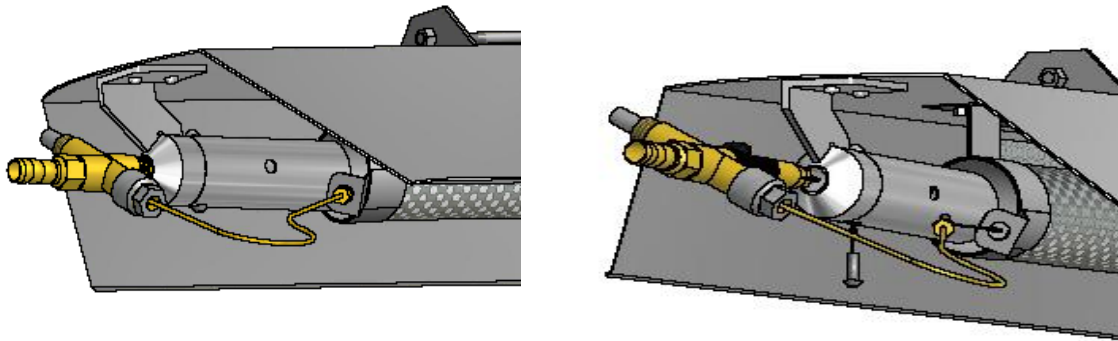
- ออกแบบเพื่อการเลี้ยงสัตว์โดยเฉพาะ
- การปรับอุณหภูมิทำได้ 2 วิธี
 - 1.) เพิ่มแรงดันแก๊ส
 - 2.) ยกชุดกกแก๊สขึ้นลง
- ระบบการเผาไหม้สมบูรณ์
- น้ำหนักเบาเพียง 1.8 กิโลกรัม ติดตั้งง่ายและสะดวกสบายเหมาะสำหรับการแขวน หรือห้อยจากเพดาน
- ระยะการแขวนสูงจากพื้น 0.8 เมตร – 1.2 เมตร ระยะห่างจากผนังและฝ้าเพดานควรมากกว่า 70 เซนติเมตร
- การเผาไหม้ในโรงเรือนต้องการระบบที่สันดาปแบบสมบูรณ์ การใช้หัวกกแก๊ส JRL-F14 จึงเป็นคำตอบที่ถูกต้อง
- ตะแกรงอินฟาเรดทนทาน นำเข้าจากทวีปยุโรป
- คงทน อายุการใช้งานนานปี
- มีระบบเซฟตี้วาล์ว ป้องกันแก๊สรั่ว หากไม่มีการเผาไหม้

ส่วนประกอบหัวกกแก๊สอินฟราเรด JRL-F14

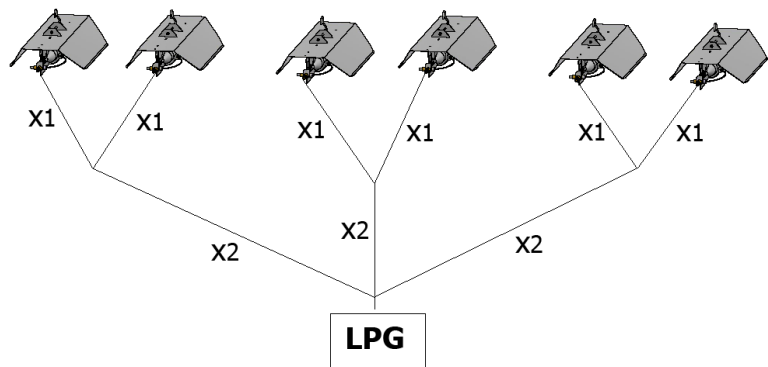
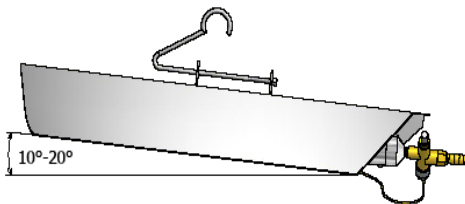


หัวกกแก๊สอินฟราเรด		
ลำดับ	ชื่อ	จำนวนชิ้น
1	กระบ้งสะท้อน	1
2	ตาข่ายอินฟราเรด	1
3	ชุดล๊อคตาข่ายอินฟราเรด	1
4	หัวเผา	1
5	สายสัญญาณ	1
6	เซฟตี้วาล์ว	1
7	ชุดยึดหัวเผา	1
8	ชุดยึดตะขอ	2
9	ตะขอ	1
*	สกรู M4×10	2
*	สกรู M3×8	2
*	แหวนล๊อค	1

การประกอบชิ้นส่วน



1. ประกอบชุดวาล์ว (ทองเหลือง) และสายสัญญาณเข้าด้วยสกรู M4
2. ดันชุดวาล์วเข้ากับชุดหัวเผา
3. ตัดโค้งสายสัญญาณด้วยท่อรีด และยึดเข้าด้วยสกรูยึด



การติดตั้ง

แขวนให้เอียงจากระนาบพื้นประมาณ 10 – 20 องศา เพื่อให้การไหลเวียนอากาศร้อนดีกว่า หากต่อพ่วงหลายตัว สายแก๊สในแต่ละเส้นเมื่อนับจากถังแก๊สควรรยาวเท่ากัน แรงดันแก๊สที่ใช้ไม่ควรเกิน 5 ปอนด์/ตร.นิ้ว

การใช้งาน

1. ต้องลอกสติ๊กเกอร์ด้านบนกระบังสะท้อนออกก่อนใช้งาน
2. ปรับแรงดันจากน้อยไปมากไม่ควรเกิน 5 PSI
3. กดปุ่มที่วาล์วเพื่อปล่อยแก๊ส และจุดด้วยปืนแก๊ส หรือไฟแช็ก
4. ปรับแรงดันแก๊สเพื่อให้ได้ความร้อนตามต้องการ

การบำรุงรักษา

ทำความสะอาดด้วยลมเป่า และปราศจากฝุ่นละอองก่อนใช้งาน